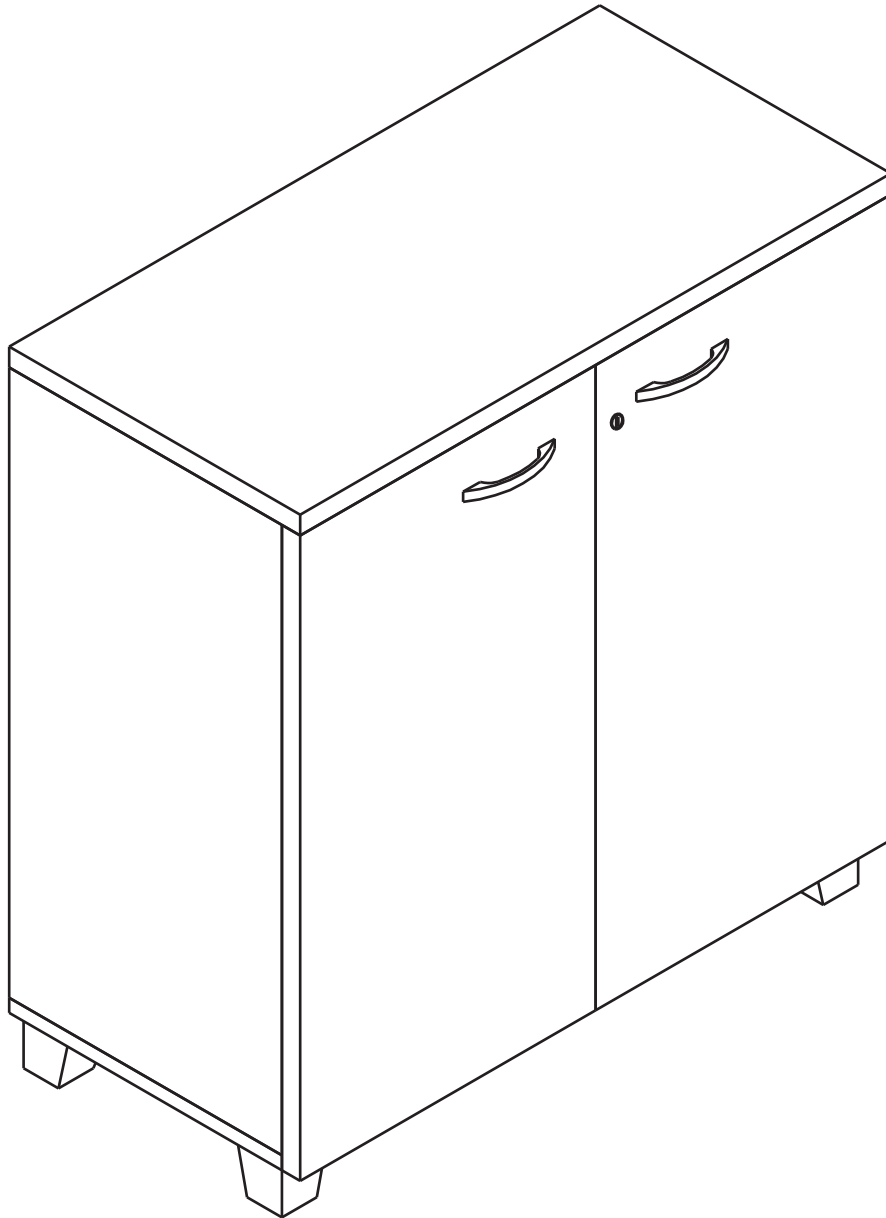
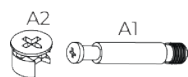
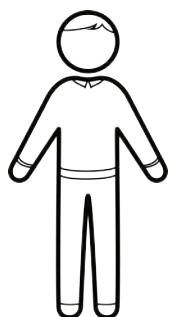
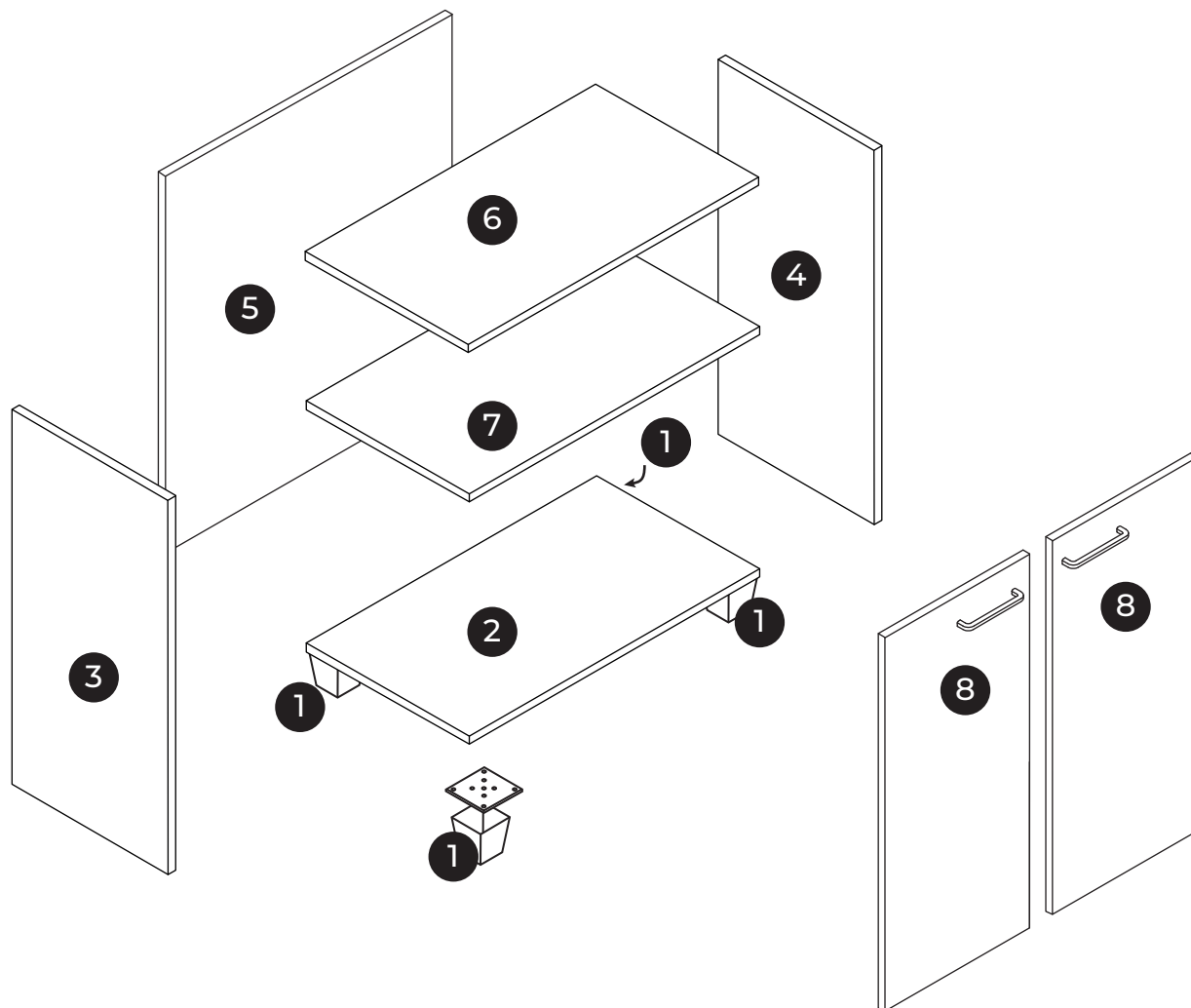


# D506

800 x 400 x 800 mm



**BEMONDI**



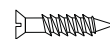
**A x 16**  
 Ø 15 mm



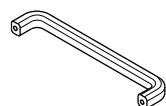
**B x 8**  
 Ø 8 x 40 mm



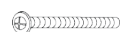
**C x 38**  
 Ø 3,5 x 14 mm



**D x 16**  
 Ø 3,5 x 20 mm



**E x 2**



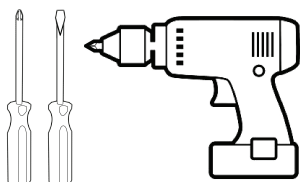
**F x 4**  
 Ø 4 x 22 mm



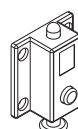
**G x 4**  
 Ø 5 x 14 mm



**H x 4**



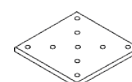
**I x 1**



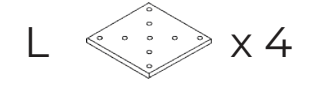
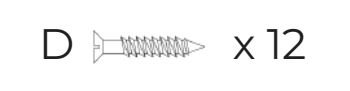
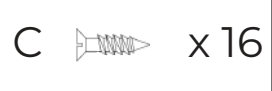
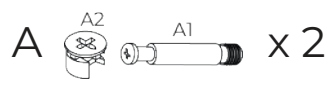
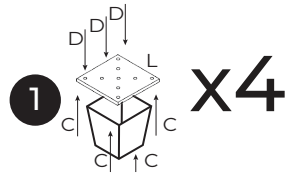
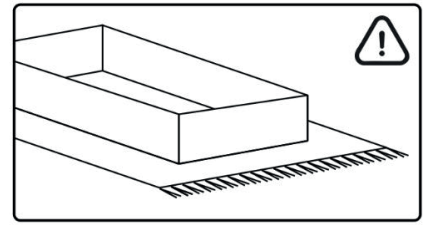
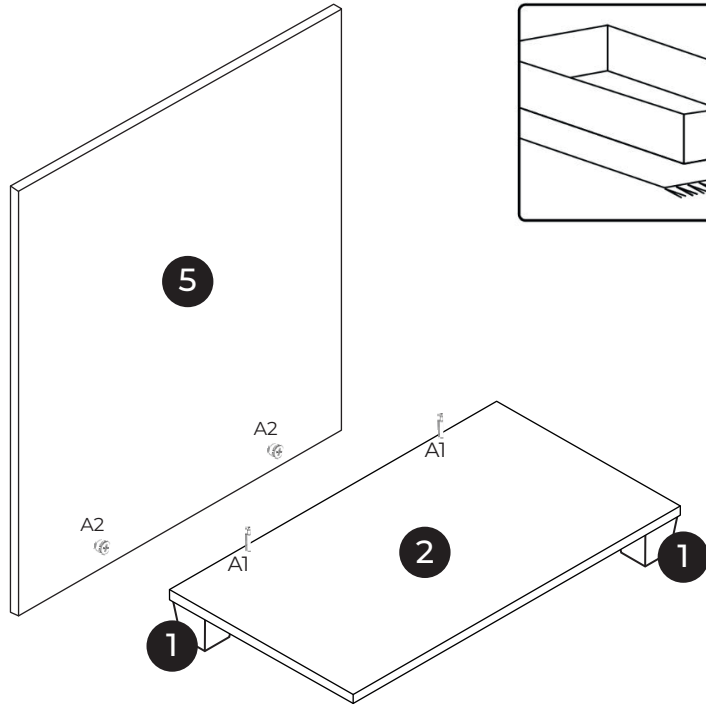
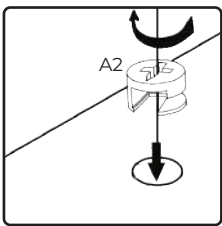
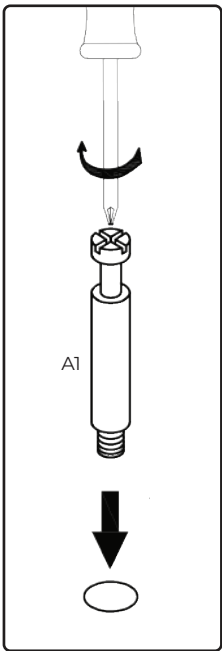
**J x 1**



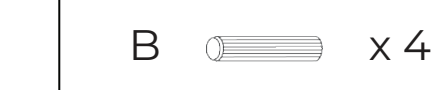
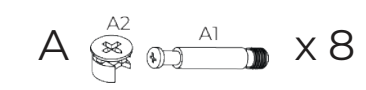
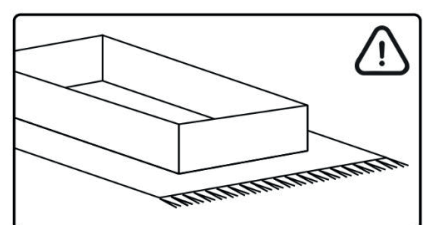
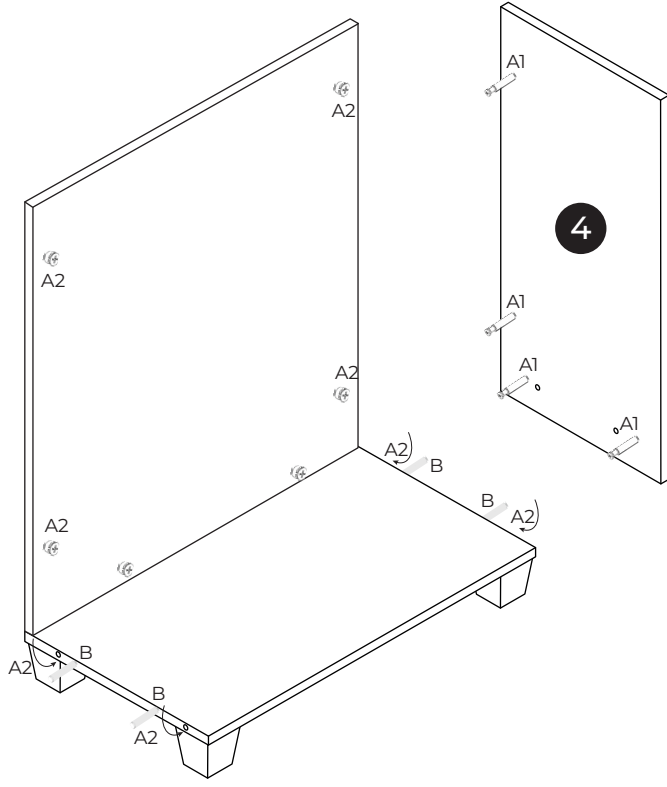
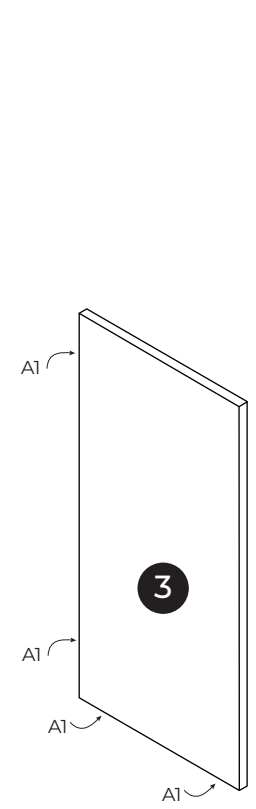
**K x 1**



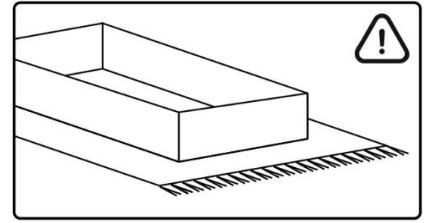
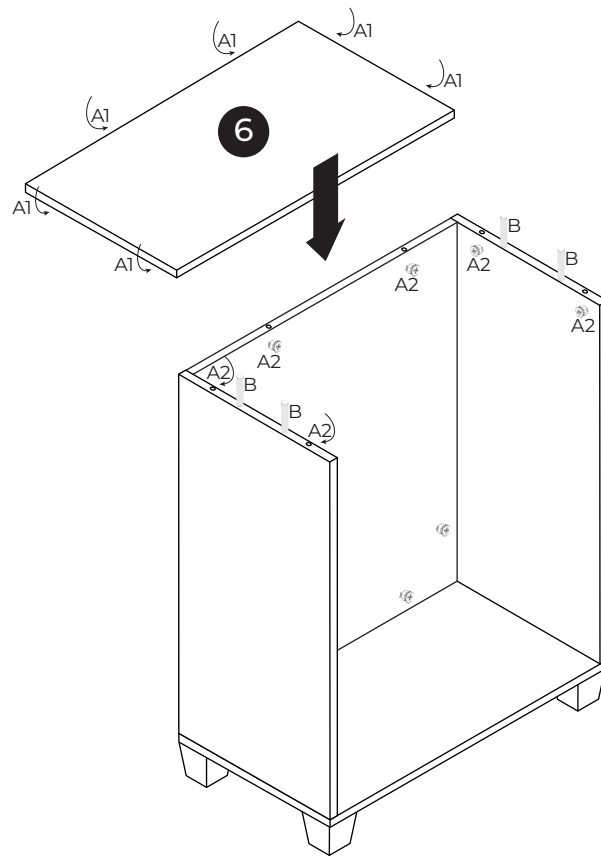
**L x 4**  
 80 x 80 mm


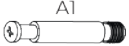


1



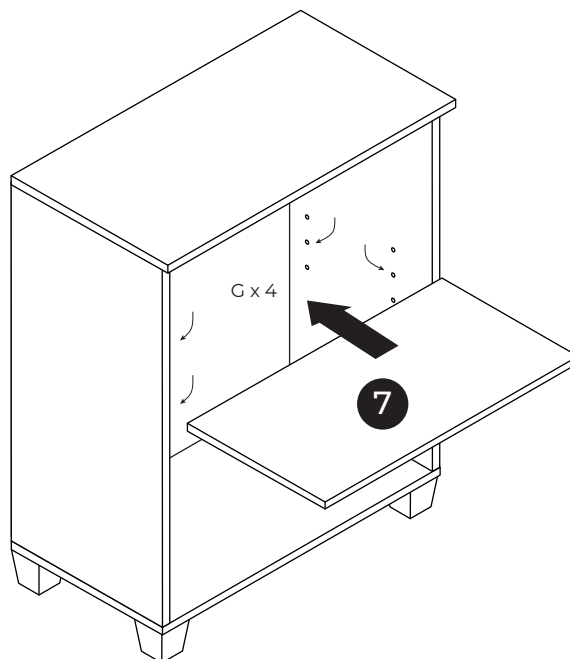
2



A   x 6

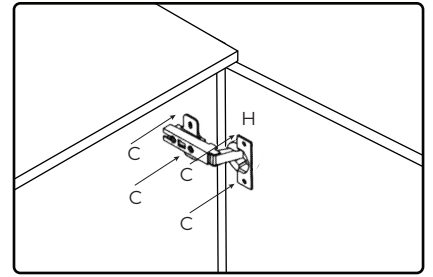
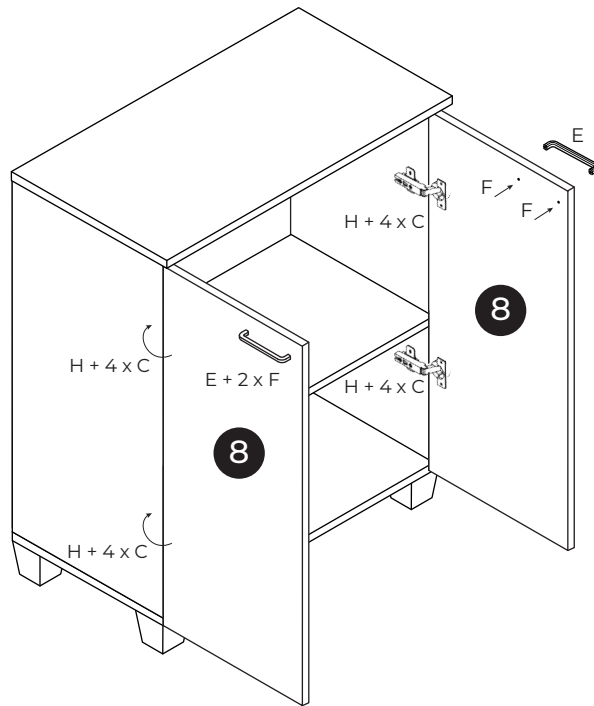
B  x 4

3





G  x 4

4



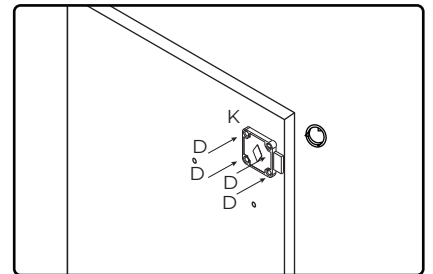
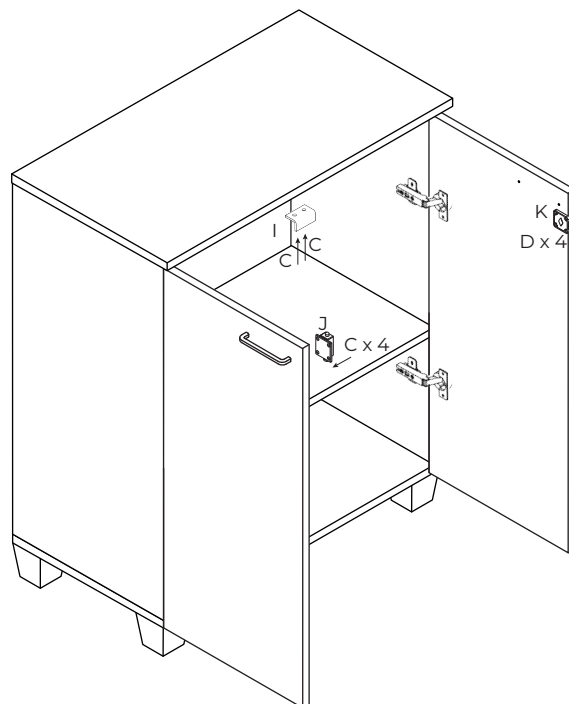
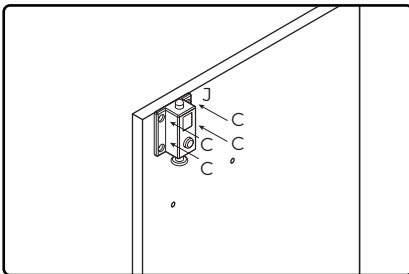
C  x 16

E  x 2

F  x 4

H  x 4

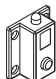
**5**



C  x 6

D  x 4

I  x 1

J  x 1

K  x 1

**6**

